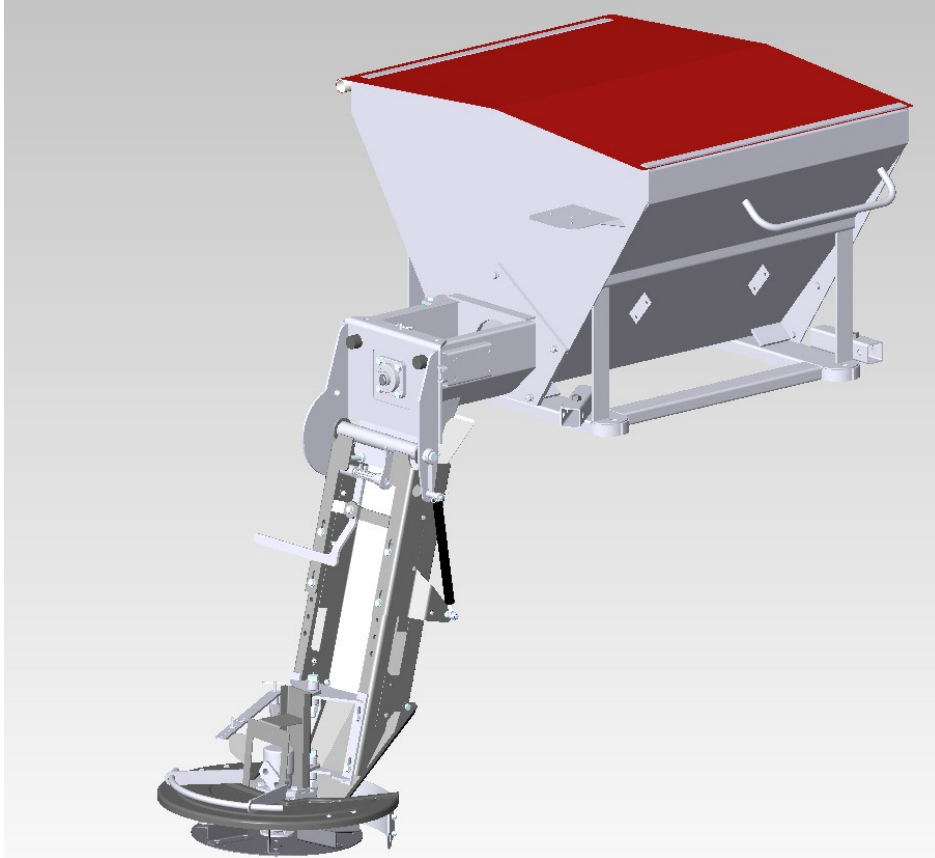


# VARAOSAKIRJA



## S-65

VERSIO 1.1.05/10  
TOUKOKUU 2010

 **LM** TOOLS

# SISÄLLYSLUETTELO

---

SISÄLLYSLUETTELO .....	1
TILAUSOHJEET .....	2
RUNKO JA SÄILIÖ .....	3
HYDRAULIIKKA.....	5
SIROTIN .....	7
MUISTIINPANOT.....	9

# TILAUSOHJEET

---

Selvitä lautassiroittelijan tyyppi, valmistusnumero ja vuosimalli. Tiedot löydät konekilvestä, joka sijaitsee koneen vasemman takakulman pystytolpassa.

**Ilmoita aina varaosia tilattaessa seuraavat tiedot:**

- Laitteen tyyppi (a)
- Valmistusnumero (b)
- Valmistusvuosi (c)
- Osan nimi
- Osan varaosanumero (esim: 01803101525, 21119)
- Tarvittava määrä

**OY LAIMU AB**  
**Niittaajantie 9**  
**26820 RAUMA**  
**FINLAND**  
puh. +358 (0)2 8387 2400  
fax. +358 (0)2 8387 2444

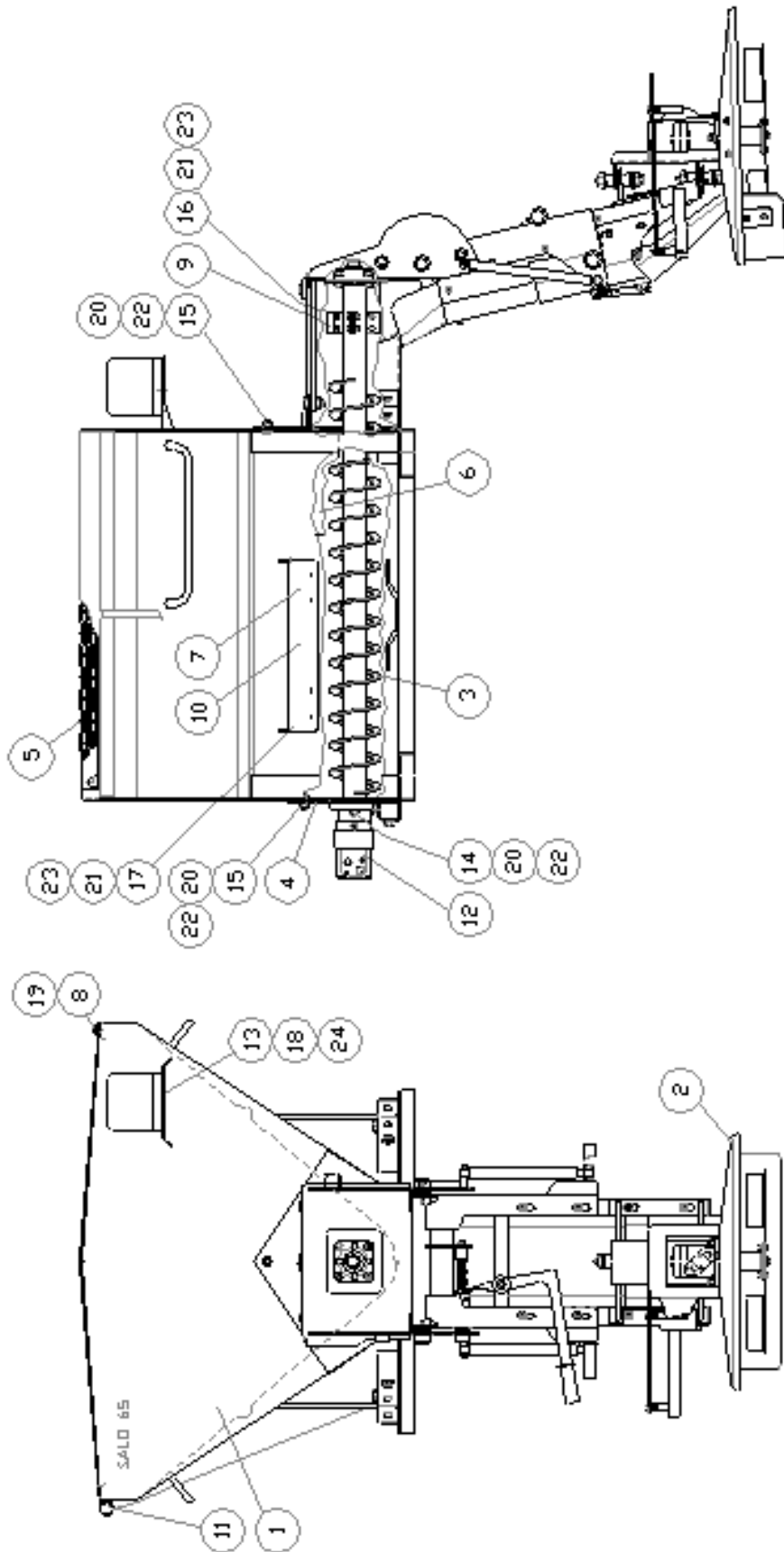
email: [laimu@laimu.fi](mailto:laimu@laimu.fi)

Internet: <http://www.laimu.fi>

**TÄRKEÄÄ:**

Ei alkuperäiset varaosat voivat aiheuttaa vaurioita lautassiroittelijaan ja olla jopa vaarallisia. Varmista alusterän rakenteellinen turvallisuus ja toimivuus, käytä ainoastaan alkuperäisiä varaosia.

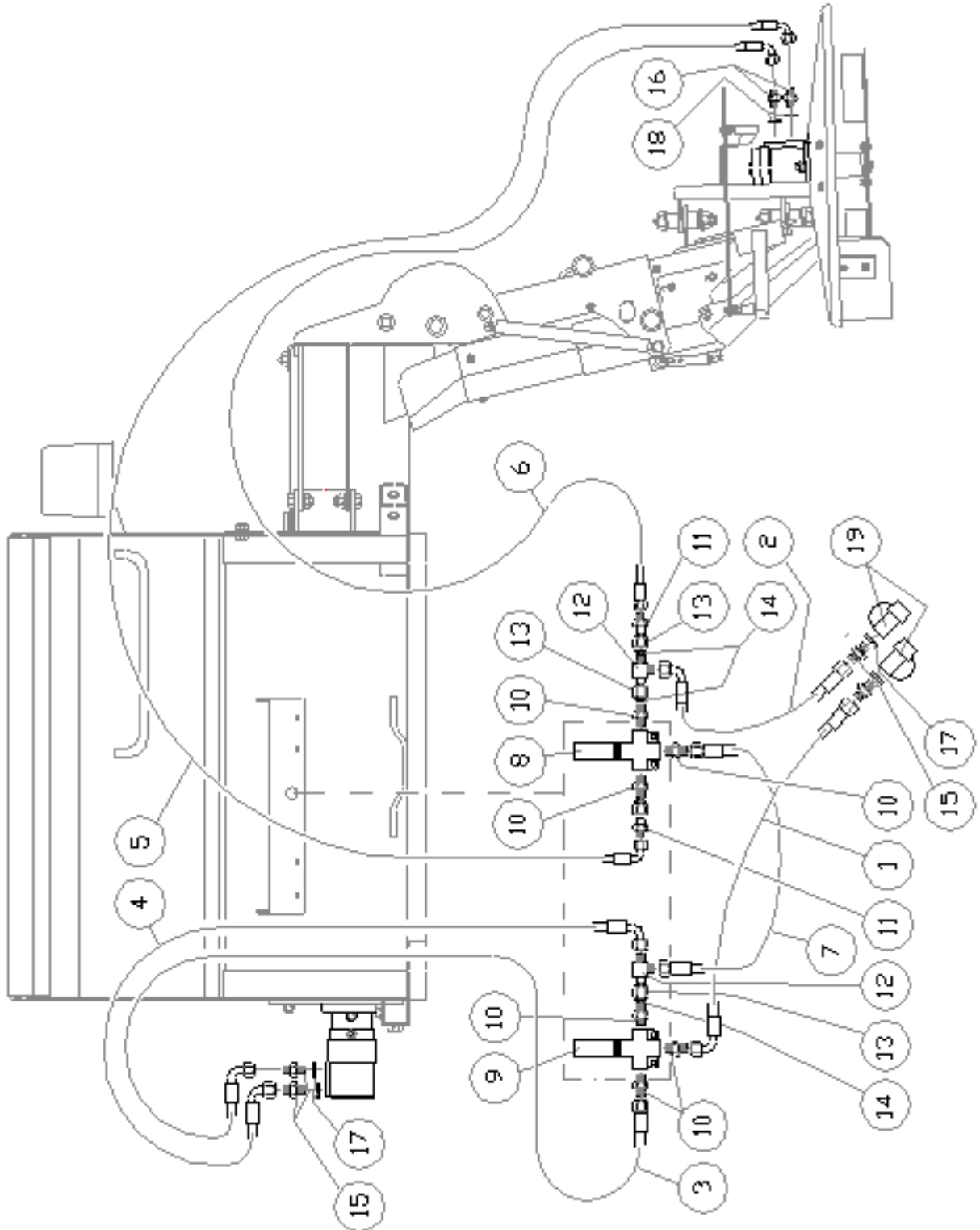
# RUNKO JA SÄILIÖ



## Runko ja säiliö

Pos.	Varaosa nro	Nimitys	Huomautuksia	Kpl
1	419059	Hitsauskokoontapano		1
2	419108	Häntä kokoontapano		1
3	419825	Ruuvi		1
4	419071	Moottorin kiinnityslevy		1
5	419821	Verkko		1
6	419072	Harjapelti		1
7	419828	Hydrauliikka		1
8	419052	Peitteen kiinnitysrauta		1
9	419050	Muovipala		1
10	419056	Hydrauliventtiilin alusta		1
11	02902010058	Suojapeite 65		1
12	01526060015	Hydraulimoottori OMS315, akseli Ø 32		1
13	01700404006	Varoitusvilkku LR016-AM BD		1
14	00405012050	Kuusioruuvi, M12x50, 8.8 Znk	DIN 931	4
15	00406012030	Kuusioruuvi, M12x30, 8.8 Znk	DIN 933	10
16	00406008020	Kuusioruuvi, M8x20, 8.8 Znk	DIN 933	8
17	00406008030	Kuusioruuvi M8x30, 8.8 Znk	DIN 933	4
18	00406006012	Kuusioruuvi, M6x12, 8.8 Znk	DIN 933	3
19	00433008012	Poraruuvi, M8x12	DIN 7676	4
20	00501040012	Nyloc-mutteri, M12	DIN 985	14
21	00501040008	Nyloc-mutteri, M8	DIN 985	12
22	00301010012	Aluslevy, M12, Znk	DIN 125	14
23	00301010008	Aluslevy, M8, Znk	DIN 125	12
24	00302010006	Jousialuslevy, M6, Znk	DIN 127	3

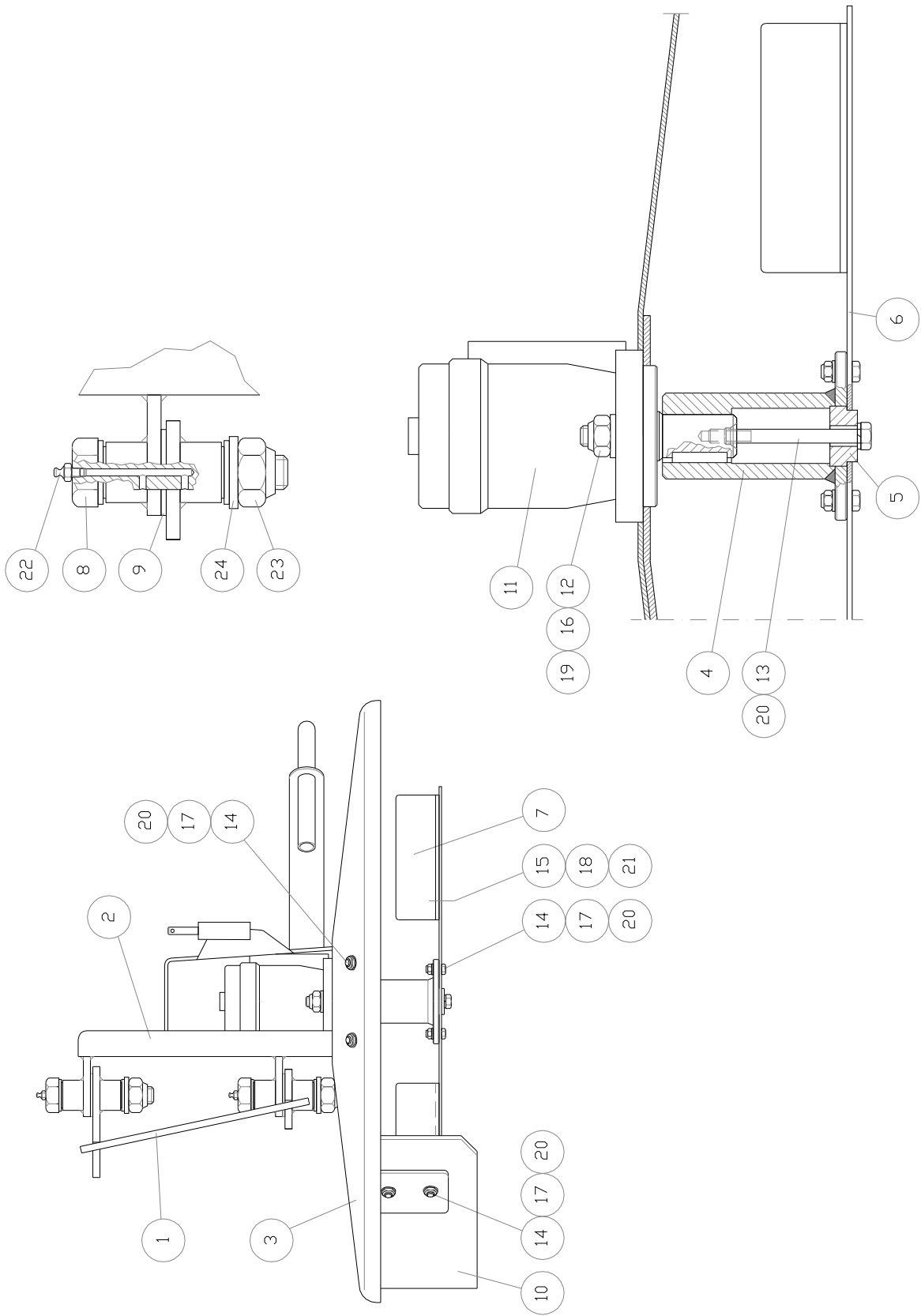
# HYDRAULIIKKA



## Hydrauliikka

Pos.	Varaosa nro	Nimitys	Huomautuksia	Kpl
1	01413803218	Hydrauliikkaletku A50001-08-08/ A50A57-08-08	L=1350	1
2	01413803217	Hydrauliikkaletku A50001-08-08/ A50A57-08-08	L=1750	1
3	01413803219	Hydrauliikkaletku A50051-08-08/ A50179-08-08	L=610	1
4	01413803220	Hydrauliikkaletku A50051-08-08/ A50A57-08-08	L=950	1
5	01413803221	Hydrauliikkaletku A50051-06-06/ A50A57-05-06	L=2220, 180°	1
6	01413803222	Hydrauliikkaletku A50051-06-06/ A50179-05-06 L=1850	L=1850	1
7	01413803223	Hydrauliikkaletku A50179-08-08/ A50179-08-08	L=600	1
8	01503010100	Virtauksensäätöventtiili MTKAVB-OM08+SATB5-B2	12 V DC	1
9	01503010101	Virtauksensäätöventtiili MTKAVC-OM08+SATB5-B2	12 V DC	1
10	01019001016	Perusliittimen runko BS16M/ 1211016S		6
11	01010016012	Suora muunnosliitin REDS 16-12/ 0181612S		2
12	01008020016	Suunnattava L-liitin SUHS 16/ 30416S		2
13	01042020016	Vaippamutteri 24-MS-16		3
14	01040030016	Leikkuurengas 24-S-16		3
15	01025010008	Kaksoisnippa R1/2-R1/2		4
16	01025010006	Kaksoisnippa R3/8-R3/8		2
17	00904010008	Tiiviste USIT 08		4
18	00904010006	Tiiviste USIT 06		2
19	01013020008	Pikaliitin R1/2 nippa		2

# SIROTIN





## Sirotin

Pos.	Varaosa nro	Nimitys	Huomautuksia	Kpl
1	419106	Lautasen nivelosa		1
2	419100	Nivelosa koottuna		1
3	419099	Lautasen kansi		1
4	418720	Lautasen akseli		1
5	418721	Rengas		1
6	418717	Lautanen 7-rip.		1
7	418718	Ripa		7
8	419801	Akseliruuvi		2
9	419802	Välilevy 50		2
10	419110	Suoja		1
11	01526030032	Hydraulimoottori OMP 32, akseli Ø 25		1
12	00406012045	Kuusioruuvi, M12x45 8.8	DIN 933	2
13	00405008090	Kuusioruuvi, M8x90 8.8	DIN 931	1
14	00406008020	Kuusioruuvi, M8x20 8.8	DIN 933	14
15	00406006020	Kuusioruuvi, M6x20 8.8	DIN 933	14
16	00501040012	Nyloc-mutteri, M12	DIN 985 DT	2
17	00501040008	Nyloc-mutteri, M8	DIN 985 DT	14
18	00501040006	Nyloc-mutteri, M6	DIN 985 DT	14
19	00301010012	Aluslevy, M12	DIN 125	2
20	00302010008	Jousialuslevy M8	DIN 127	1
21	00301010006	Aluslevy, M6	DIN 125	14
22	00820010006	Rasvanippa, M6		2
23	00501040020	Nyloc-mutteri, M20	DIN 985 DT	2
24	00301012020	Aluslevy, M20	DIN 126	2



