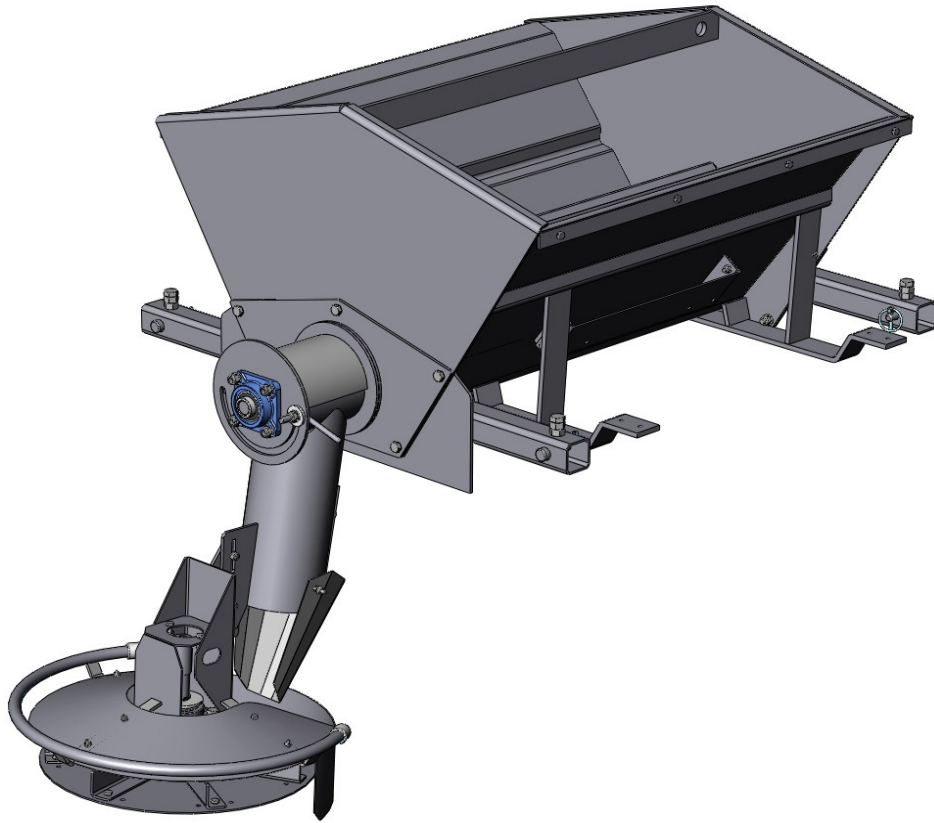


VARAOSAKIRJA



LAUTASSIROTTELIJA S-45 & S-500

VERSIO 1.1.05/10
TOUKOKUU 2010



SISÄLLYSLUETTELO

SISÄLLYSLUETTELO	2
TILAUSOHJEET	3
RUNKO JA VARUSTEET, S-45	4
RUNKO JA VARUSTEET, S-500	6
HYDRAULIIKKA, S-45 ja S-500, LYHYT PUTKI	8
HYDRAULIIKKA, S-45 ja S-500, PITKÄ PUTKI	10
SIROTIN (S-45 ja S-500)	12
MUISTIINPANOT	14

TILAUSOHJEET

Selvitä lautassirottelijan tyyppi, valmistusnumero ja vuosimalli. Tiedot löydät konekilvestä, joka sijaitsee koneen vasemman takakulman pystytolpassa.

Ilmoita aina varaosia tilattaessa seuraavat tiedot:

- Laitteen tyyppi (a)
- Valmistusnumero (b)
- Valmistusvuosi (c)
- Osan nimi
- Osan varaosanumero (esim: 01803101525, 21119)
- Tarvittava määrä

OY LAIMU AB
Niittaajantie 9
26820 RAUMA
FINLAND
puh. +358 (0)2 8387 2400
fax. +358 (0)2 8387 2444

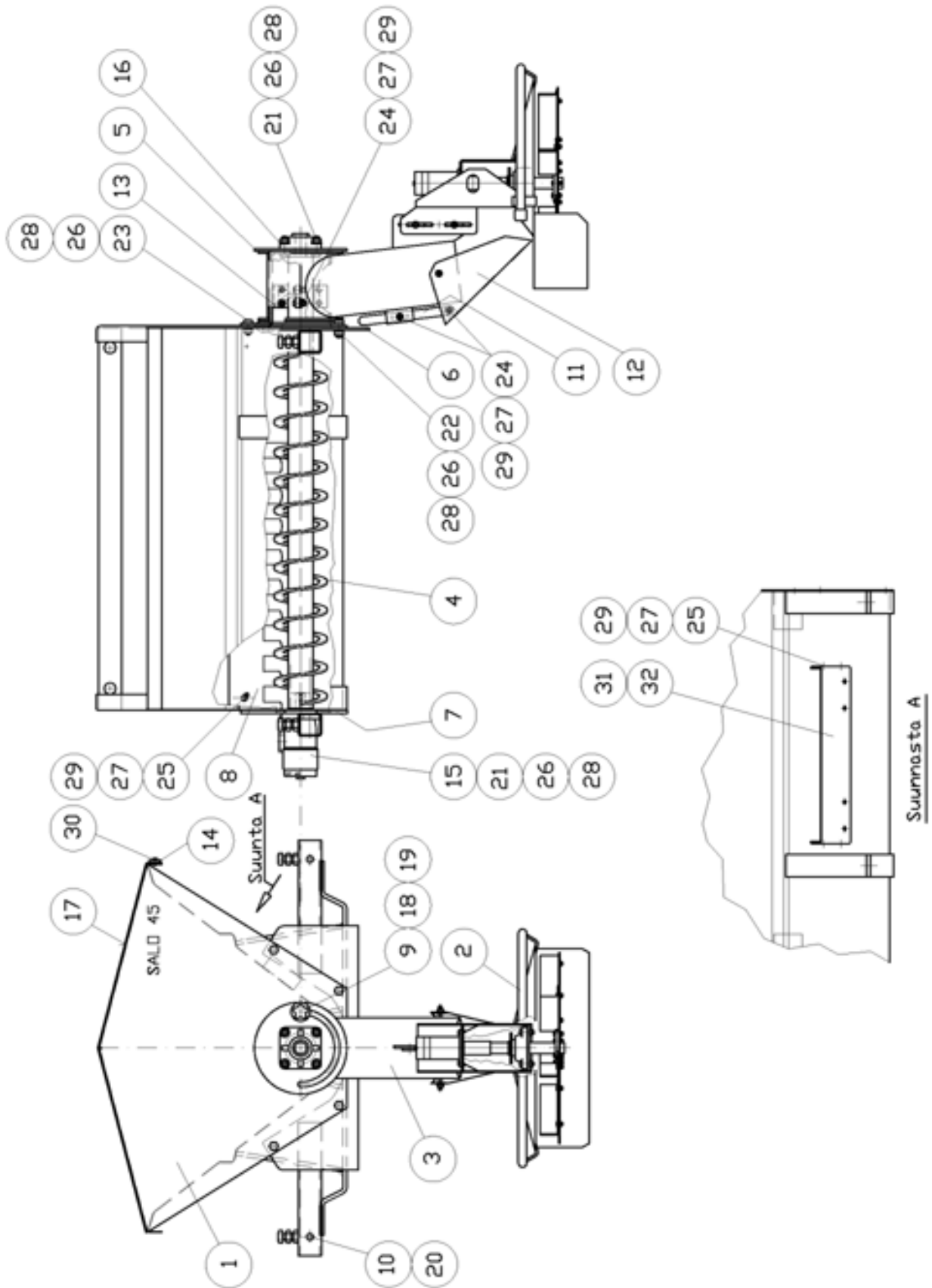
email: laimu@laimu.fi

Internet: <http://www.laimu.fi>

TÄRKEÄÄ:

Ei alkuperäiset varaosat voivat aiheuttaa vaurioita lautassirotteliijaan ja olla jopa vaarallisia. Varmista alusterän rakenteellinen turvallisuus ja toimivuus, käytä ainoastaan alkuperäisiä varaosia.

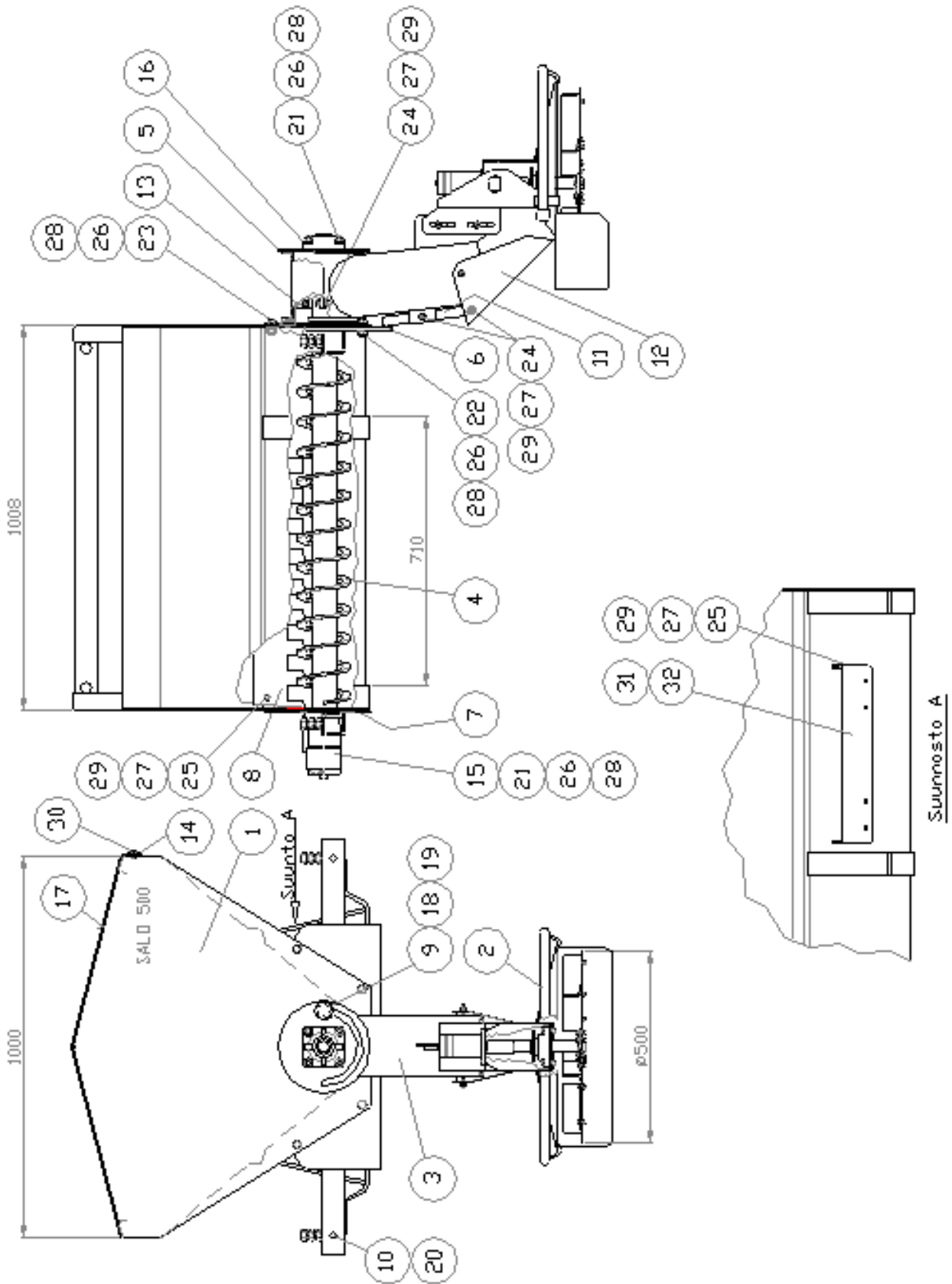
RUNKO JA VARUSTEET, S-45



Runko ja varusteet, S-45

Pos.	Varaosan nro	Nimitys	Huomautuksia	Kpl
1	419830	Hitsauskokoontapano		1
2	419009	Lautasosa koottuna		1
3	419856	Syöttöputki koottuna (lyhyt putki L=400)		1
	419008	Syöttöputki koottuna (pitkä putki L=600)		1
4	419007	Ruuvi		1
5	419040	Säätölaippa		1
6	419045	Takakiinnitin		1
7	419046	Etukiinnitin		1
8	419037	Harjapelti		1
9	419043	Lukitusruuvi		1
10	419049	Tappi		4
11	419051	Säätövarsi		1
12	419053	Kouru		1
13	419050	Muovilevy		4
14	419052	Peitteen kiinnitysrauta		1
15	01526030315	Hydraulimoottori OMP 315, akseli ø25		1
16	00709030006	Laippalaakeri UCF 206		1
17	02902010057	Suojapeite 500		1
18	418712	Aluslevy 40 reikä ø14		1
19	00441026212	Tähtinuppi TN62 M12 sisäpuolinen kierre		1
20	00604000006	Rengassokka 6		4
21	00406012050	Kuusioruuvi M12x50	DIN 933 Znk	8
22	00406012035	Kuusioruuvi M12x35	DIN 933 Znk	4
23	00406012030	Kuusioruuvi M12x30	DIN 933 Znk	5
24	00406008025	Kuusioruuvi M8x25	DIN 933 Znk	10
25	00406008020	Kuusioruuvi M8x20	DIN 933 Znk	10
26	00501040012	Nyloc-mutteri M12	DIN 985 DT	17
27	00501040008	Nyloc-mutteri M8	DIN 985 DT	20
28	00301010012	Aluslaatta M12	DIN 125 Znk	17
29	00301010008	Aluslaatta M8	DIN 125 Znk	20
30	00433008012	Poraruuvi kuusiokanta M8x12	DIN 7976	4
31	419857	Hydrauliikka lyhyt putki		1
	419834	Hydrauliikka pitkä putki		1
32	419056	Hydrauliventtiilien alusta		1

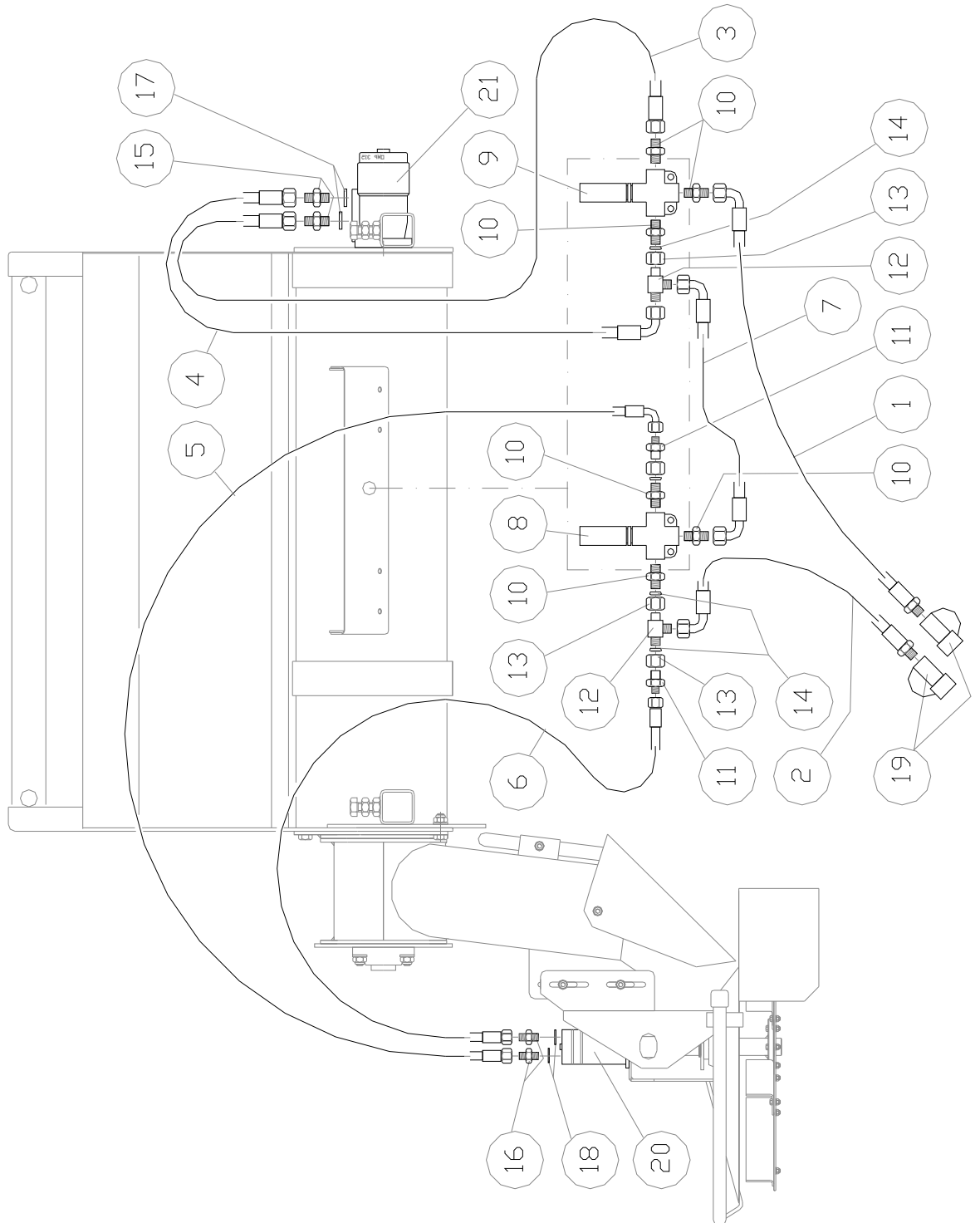
RUNKO JA VARUSTEET, S-500



Runko ja varusteet, S-500

Pos.	Varaosanro	Nimitys	Huomautuksia	Kpl
1	419001	Hitsauskokoontapano		1
2	419009	Lautasosa koottuna		1
3	419856	Syöttöputki koottuna (lyhyt putki L=400)		1
	419008	Syöttöputki koottuna (pitkä putki L=600)		1
4	419007	Ruuvi		1
5	419040	Säätölaippa		1
6	419045	Takakiinnitin		1
7	419046	Etukiinnitin		1
8	419037	Harjapelti		1
9	419043	Lukitusruuvi		1
10	419049	Tappi		4
11	419051	Säätövarsi		1
12	419053	Kouru		1
13	419050	Muovilevy		4
14	419052	Peitteen kiinnitysrauta		1
15	01526030315	Hydraulimoottori OMP 315, akseli ø25		1
16	00709030006	Laippalaakeri UCF 206		1
17	02902010057	Suojapeite 500		1
18	418712	Aluslevy 40 reikä ø14		1
19	00441026212	Tähtinuppi TN62 M12 sisäpuolinen kierre		1
20	00604000006	Rengassokka 6		4
21	00406012050	Kuusioruuvi M12x50	DIN 933 Znk	8
22	00406012035	Kuusioruuvi M12x35	DIN 933 Znk	4
23	00406012030	Kuusioruuvi M12x30	DIN 933 Znk	5
24	00406008025	Kuusioruuvi M8x25	DIN 933 Znk	10
25	00406008020	Kuusioruuvi M8x20	DIN 933 Znk	10
26	00501040012	Nyloc-mutteri M12	DIN 985 DT	17
27	00501040008	Nyloc-mutteri M8	DIN 985 DT	20
28	00301010012	Aluslaatta M12	DIN 125 Znk	17
29	00301010008	Aluslaatta M8	DIN 125 Znk	20
30	00433008012	Poraruuvi kuusiokanta M8x12	DIN 7976	4
31	419854	Hydrauliikka lyhyt putki		1
	419055	Hydrauliikka pitkä putki		1
32	419056	Hydrauliventtiilien alusta		1

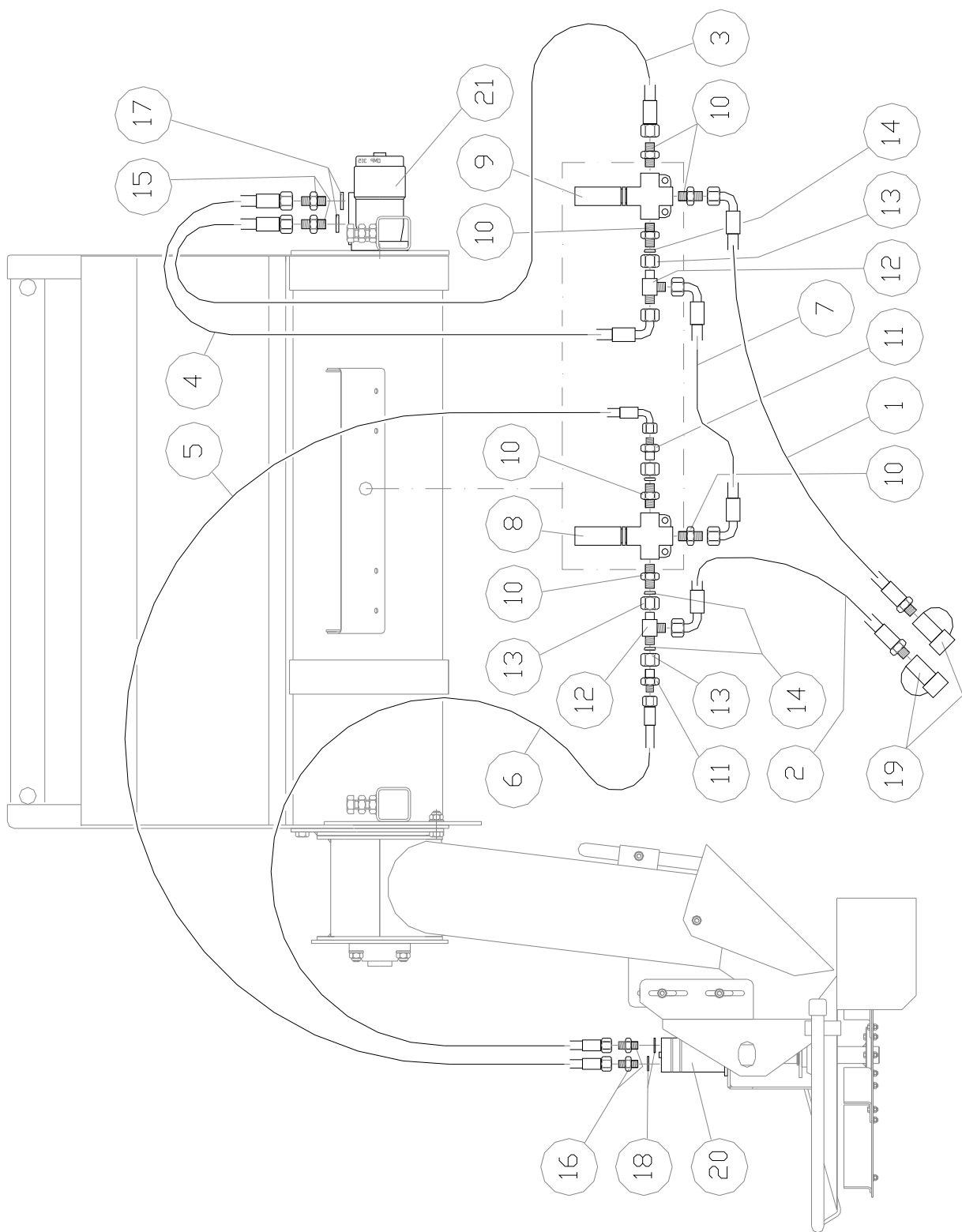
HYDRAULIIKKA, S-45 ja S-500, LYHYT PUTKI



Hydrauliikka, S-45 ja S-500, lyhyt putki

Pos.	Varaosa nro	Nimitys	Huomautuksia	Kpl
1	01413803183	Hydrauliikkaletku 500120-08-08/ A50A57-08-08	L=1600	1
2	01413803184	Hydrauliikkaletku 500120-08-08/ A50A57-08-08	L=1300	1
3	01413803185	Hydrauliikkaletku A50001-08-08/ A50179-08-08	L=740	1
4	01413803186	Hydrauliikkaletku A50001-08-08/ A50A57-08-08	L=1150	1
5	01413803238	Hydrauliikkaletku A50001-06-06/ A50A57-05-06	L=1650	1
6	01413803239	Hydrauliikkaletku A50001-06-06/ A50179-05-06	L=1250	1
7	01413803189	Hydrauliikkaletku A50A57-08-08/ A50A57-08-08	L=270, 270°	1
8	01503010100	Virtauksensäätöventtiili MTKAVB-OM08+SATB5-B2 12V DC		1
9	01503010101	Virtauksensäätöventtiili MTKAVC-OM08+SATB5-B2 12V DC		1
10	01019001016	Perusliittimen runko BS16M/ 1211016S		6
11	01010016012	Suora muunnosliitin REDS 16-12/ 0181612S		2
12	01008020016	Suunnattava L-liitin SUHS 16/ 30416S		2
13	01042020016	Vaippamutteri-24-MS-16		3
14	01040030016	Leikkuurengas 24-S-16		3
15	01025010008	Kaksoisnippa R1/2-R1/2		2
16	01025010006	Kaksoisnippa R3/8-R3/8		2
17	00904010008	Tiiviste USIT 08		2
18	00904010006	Tiiviste USIT 06		2
19	01013020008	Pikaliitin R1/2 nippa		2
20	01526010005	Hydraulimoottori EPMM 32 akseli ø16		1
21	01526030315	Hydraulimoottori OMP 315 akseli ø25		1

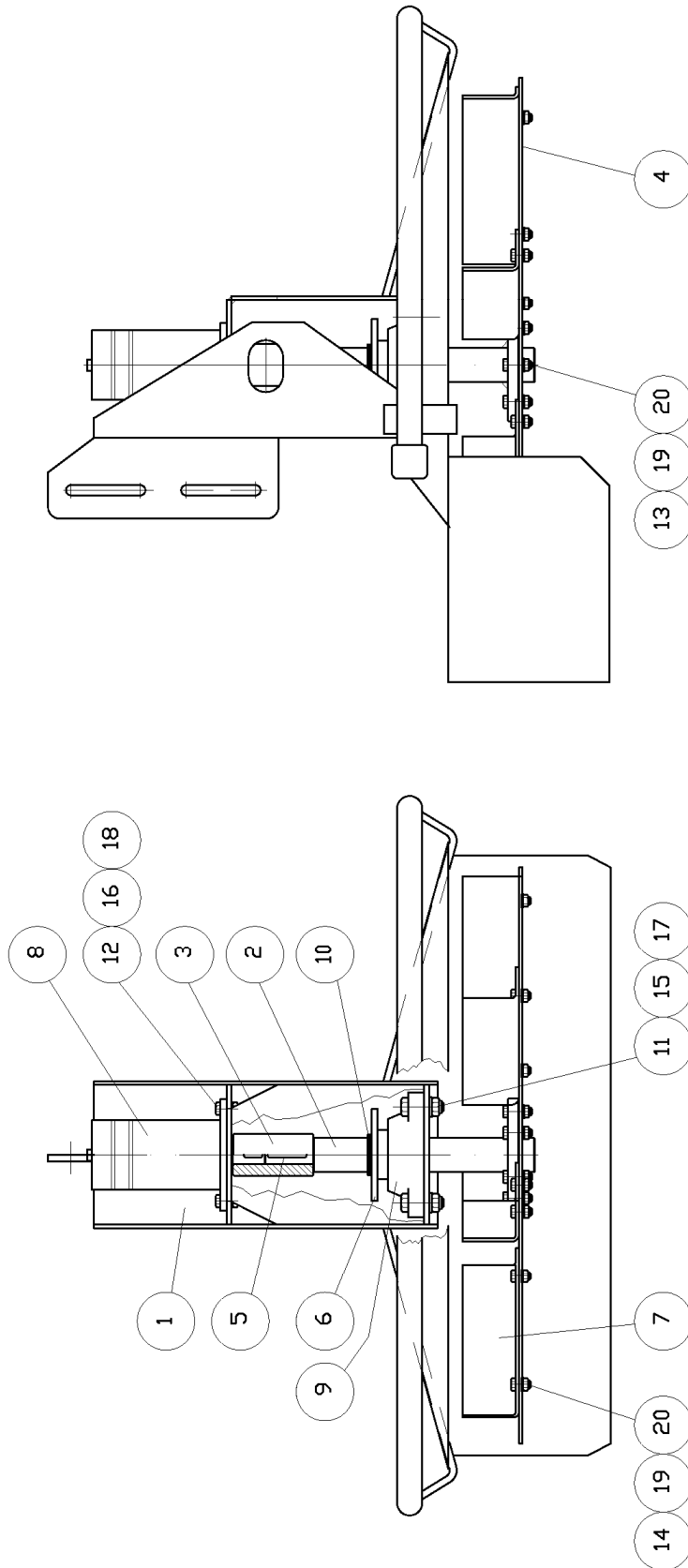
HYDRAULIIKKA, S-45 ja S-500, PITKÄ PUTKI



Hydrauliikka, S-45 ja S-500, pitkä putki

Pos.	Varaosa nro	Nimitys	Huomautuksia	Kpl
1	01413803183	Hydrauliikkaletku 500120-08-08/ A50A57-08-08	L=1600	1
2	01413803184	Hydrauliikkaletku 500120-08-08/ A50A57-08-08	L=1300	1
3	01413803185	Hydrauliikkaletku A50001-08-08/ A50179-08-08	L=740	1
4	01413803186	Hydrauliikkaletku A50001-08-08/ A50A57-08-08	L=1150	1
5	01413803187	Hydrauliikkaletku A50001-06-06/ A50A57-05-06	L=1950	1
6	01413803188	Hydrauliikkaletku A50001-06-06/ A50179-05-06	L=1550	1
7	01413803189	Hydrauliikkaletku A50A57-08-08/ A50A57-08-08	L=270, 270°	1
8	01503010100	Virtauksensäästöventtiili MTKAVB-OM08+SATB5-B2 12V DC		1
9	01503010101	Virtauksensäästöventtiili MTKAVC-OM08+SATB5-B2 12V DC		1
10	01019001016	Perusliittimen runko BS16M/ 1211016S		6
11	01010016012	Suora muunnosliitin REDS 16-12/ 0181612S		2
12	01008020016	Suunnattava L-liitin SUHS 16/ 30416S		2
13	01042020016	Vaippamutteri-24-MS-16		3
14	01040030016	Leikkuurengas 24-S-16		3
15	01025010008	Kaksoisnipa R1/2-R1/2		2
16	01025010006	Kaksoisnipa R3/8-R3/8		2
17	00904010008	Tiiviste USIT 08		2
18	00904010006	Tiiviste USIT 06		2
19	01013020008	Pikaliitin R1/2 nippa		2
20	01526010005	Hydraulimoottori EPMM 32 akseli ø16		1
21	01526030315	Hydraulimoottori OMP 315 akseli ø25		1

SIROTIN (S-45 ja S-500)



Sirotin (S-45 ja S-500)

Pos.	Varaosanro	Nimitys	Huomautuksia	Kpl
1	419010	Lautaslevittäjän runko		1
2	419028	Lautaslevittäjän akseli laipalla		1
3	419024	Kytkinholkki		1
4	418717	Lautanen		1
5	00806050534	Kiila 5x5x34	DIN 6885A	1
6	419042	Laippa		1
7	418718	Ripa		7
8	01526010005	Hydraulimoottori EPMM 32, akseli ø16		1
9	00709030006	Laippalaakeri UCF 206		1
10	00801012030	Lukkorengas 30x1,5	DIN 471	2
11	00406012030	Kuusioruuvi M12x30 8.8	DIN 933 Znk	4
12	00406008025	Kuusioruuvi M8x25 8.8	DIN 933 Znk	2
13	00409008020	Kuusioruuvi M8x20	DIN 933 A4	6
14	00409008016	Kuusioruuvi M8x16	DIN 933 A4	14
15	00501040012	NYLOC-mutteri M12	DIN 985 DT	4
16	00501040008	NYLOC-mutteri M8	DIN 985 DT	2
17	00301010012	Aluslevy M12	DIN 125 Znk	4
18	00301010008	Aluslevy M8	DIN 125 Znk	2
19	00502108125	NYLOC-mutteri M8	DIN 985 A4	20
20	00301012108	Aluslevy M8	DIN 125 A4	20

